

INDUCTION
hob

I 604 B

FEATURES

COOKING AREAS:

Induction 2 of \varnothing 180 of 1.4 kW
Booster Induction 2 of \varnothing 220 of 2.3 (max. 3 kW)

TOTAL POWER: 7.4 kW

POWER REGULATOR: 9 levels



4 cooking areas
4 zones de cuisson



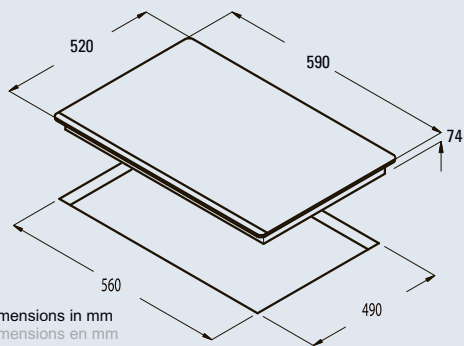
Control panel safety locking system
Système de sécurité avec
verrouillage du panneau de
commande



Timer system
Système temporisateur



Booster System
Système Booster



CODE CODE	MODEL MODÈLE	FINISH FINITION	DIMENSIONS DIMENSIONS
08074202	I 604 B	bevelled / biseautée	590 mm